



麦克玛视微信

# 视觉一体机IMX-MVI200-产品规格书 >>

MICROMATCH®

- 10.1寸触摸屏
- MicroMatch vision Pro软件
- 检测有无、读码、OCR检测
- 携带一个相机，尤其适合与振动盘配合的检测项目
- 可以定制行业专用



## 参数配置

Parameter configuration

型号	IMX-MVI200
系统内存	4G
储存	16G
SD卡	可外接SD卡扩展储存最大128G
运行系统	专用定制版Linux
显示屏尺寸	10.1寸
显示器分辨率	1280*800
数字输入	2路输入
数字输出	3路输出 高低可配
串口	RS232*2
网口	千兆网口*1
USB	USB*2
相机接口	USB2.0
相机数量	1-2
相机像素	130万/200万
通讯协议	RS232、TCP/IP、MODBUS协议
电源/功率	24V ± 10% /30W
重量	1.2KG

## 可选配相机参数

Optional camera parameters

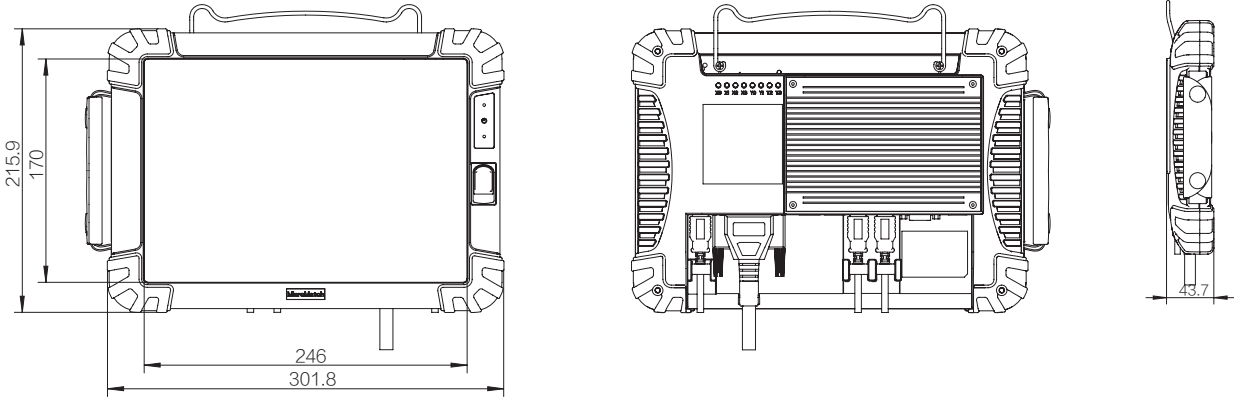
型号	参数	传感器型号	传感器类型	靶面尺寸	像元尺寸	快门类型	分辨率	帧率	接口	黑白
MIC-UE130FM		EV76C560	CMOS	1/1.8"	5.3 μm	Global	1280*1024	30fps	USB2.0	√
MINI-200-UM		IMX290LQR-C	CMOS	1/2.8"	2.9 μm	Rolling	1920*1080	25fps	USB2.0	√



麦克玛视微信

### 尺寸安装图

Dimensional Installation Drawing

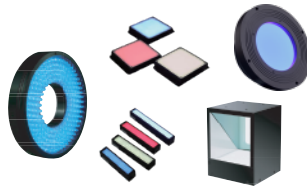


### 配件参考图

Reference drawing of accessories



镜头 (选配)



光源 (选配)



数字光源控制器



模拟光源控制器