



麦克玛视微信

M3视觉控制器-产品规格书 >>

MICROMATCH®

MicroMatch Vision Pro软件
MicroMatch Vision Pro software

同时支持1-6个相机
Support 1-6 cameras at the same time



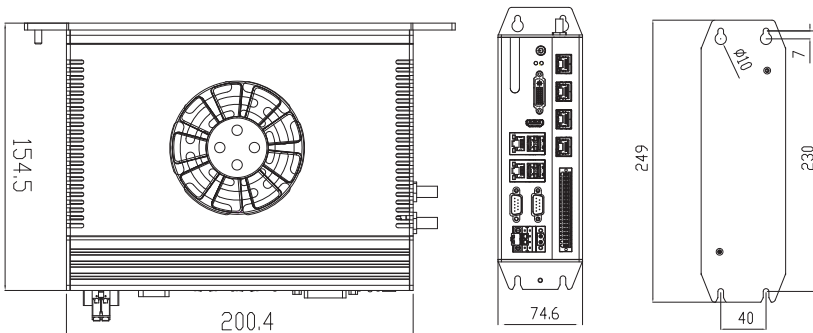
技术参数

Technical parameter

型号 /Model	M3-G6I3	M3-G6I5	M3-G6I7
CPU /CPU	I3	I5	I7
U3插口 /U3 socket	4	4	4
相机接口/网口 /Camera interface / network port	4+2	4+2	4+2
POE供电输出口 /POE power supply outlet	4路 /4 routes	4路 /4 routes	4路 /4 routes
功率 /Power	250W		
电源 /Power supply	DC 24V		
视频接口 /Video interface	DVI-D / HDMI		
串口 /Serial port	COM1 /COM2		
隔离数字输入 /Isolated digital input	16IN		
隔离数字输出 /Isolated digital output	16OUT		
软件 /Software	MicroMatch Vision Pro		
通讯协议 /Protocol	自由协议、MODBUS协议、TCP/IP、RS232 /Free protocol, MODBUS protocol, TCP/IP, RS232		
IP等级 /IP rating	IP45		
认证 /Certification	CE, FCC Class A		
安装方式 /Installation method	螺丝安装或DIN卡轨安装 /Screw mounting or DIN card rail mounting		
重量 /Weight	TBD		

尺寸安装图

Dimension installation drawing



应用示意图

Application diagram

